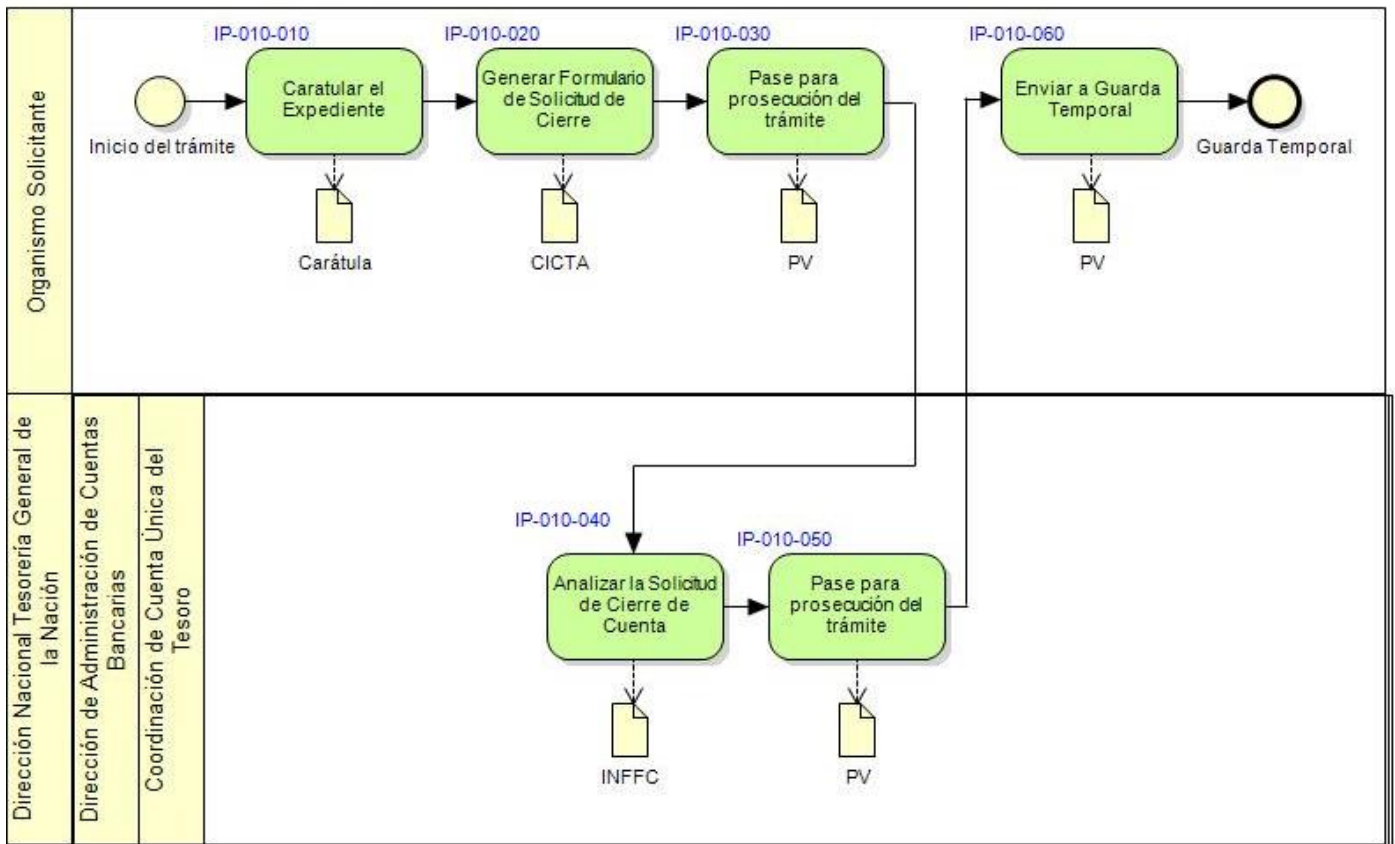


**Esquema General del Proceso: Solicitud de Cierre de Cuenta Recaudadora CUT**



<b>Descripción General:</b>	Proceso para la solicitud de cierre de cuenta recaudadora CUT (en el caso de las cuentas oficiales no recaudadoras, se informa el cierre mediante una comunicación oficial)
<b>Órgano rector:</b>	Tesorería General de la Nación

Actores	Descripción
Organismo Solicitante	Organismo que solicita el cierre de la Cuenta Recaudadora
<b>Dirección Nacional Tesorería General de la Nación</b>	Área firmante de la autorización para el cierre de la cuenta
Dirección de Administración de Cuentas Bancarias	Área firmante de la autorización para el cierre de la cuenta
Coordinación de Cuenta Única del Tesoro	Área que analiza el Expediente y genera la autorización para el cierre de la cuenta

**Instancias del Proceso:**

**IP-010-010: Caratular el Expediente**

<b>Descripción:</b>	El organismo solicitante caratula el Expediente con el trámite "Solicitud de cierre de cuenta recaudadora CUT" en el módulo Expediente Electrónico (EE).
<b>Sistema/Aplicación</b>	- Expediente Electrónico (GDE)

**Carátula**

<b>Descripción del Documento:</b>	Carátula de Inicio de Expediente (Automática).
<b>Metadatos:</b>	Documento de Generación Automática.
<b>Documento GDE:</b>	- Tipo Documento: Carátula. - Familia Documento: Providencia.
<b>Atributos Documento GDE:</b>	- Template: SI. - Numeración Especial: NO. - Reservado: NO.
<b>Repartición Creadora:</b>	- Área Propiciante.
<b>Firma:</b>	- Firma Token: NO. - Firma Conjunta: NO. - Control de Usuario Firmante: NO. - Firma Externa: NO.
<b>ID:</b>	010-010

**IP-010-020: Generar Formulario de Solicitud de Cierre**

<b>Descripción:</b>	El organismo solicitante genera en el módulo GEDO el "Formulario de Solicitud de Cierre de Cuenta Recaudadora" (CICTA). Adjunta como archivos de trabajo la documentación respaldatoria del cierre. Se vincula al Expediente Electrónico (EE).
<b>Sistema/Aplicación</b>	- Generador de Documentos Electrónicos Oficiales - GEDO (GDE) - Expediente Electrónico

**Formulario Solicitud de Cierre de Cuenta Recaudadora**

<b>Descripción:</b>	Formulario de Solicitud de Cierre de Cuenta Recaudadora (CICTA)
<b>Descripción del Documento:</b>	Formulario de Solicitud de Cierre de Cuenta Recaudadora
<b>Metadatos:</b>	- Sin Metadatos.
<b>Documento GDE:</b>	- Tipo Documento: Solicitud de Cierre de Cuenta Recaudadora - Familia Documento: Gestión de Cuentas Bancarias
<b>Atributos Documento GDE:</b>	- Template: SI - Numeración Especial: NO - Reservado: NO
<b>Repartición</b>	- NO Restringida

<b>Creadora:</b>	
<b>Firma:</b>	- Firma Token: SI - Firma Conjunta: SI. - Control de Usuario Firmante: NO. - Firma Externa: NO.
<b>ID:</b>	010-020

#### IP-010-030: Pase para su prosecución

<b>Descripción:</b>	El organismo solicitante pasa el Expediente Electrónico al buzón grupal de la Coordinación de CUT para la prosecución del trámite.
<b>Sistema/Aplicación</b>	- Expediente Electrónico (GDE)

#### Providencia

<b>Metadatos:</b>	- Documento de Generación Automática.
<b>Documento GDE:</b>	- Tipo de Documento DGE: Providencia. - Familia de Documento DGE: Providencia.
<b>Atributos Documento GDE:</b>	- Template: SI. - Numeración Especial: NO. - Reservado: NO.
<b>Repartición Creadora:</b>	- NO Restringida.
<b>Firma:</b>	- Firma Token: NO. - Firma Conjunta: NO. - Control de Usuario Firmante: NO. - Firma Externa: NO.
<b>ID:</b>	010-030

#### IP-010-040: Analizar la Solicitud de Cierre de Cuenta

<b>Descripción:</b>	El Expediente Electrónico llega al buzón grupal de la coordinación de CUT. El Coordinador asigna a un usuario analista el Expediente para su análisis. El usuario asignado realiza un Informe de Firma Conjunta (INFFC) solicitando el cierre de la cuenta recaudadora y lo envía a la firma de dos funcionarios habilitados en la TGN a tal fin. Envía el Informe al Banco Nación para que realice el cierre de la cuenta. Vincula el Informe al Expediente Electrónico.
<b>Sistema/Aplicación</b>	- Generador Electrónico de Documentos Oficiales (GEDO) (GDE) - Expediente Electrónico (GDE)

#### Informe de Firma Conjunta (INFFC)

<b>Descripción:</b>	Informe de firma conjunta
<b>Metadatos:</b>	- No.
<b>Documento GDE:</b>	- Tipo de Documento DGE: Informe de firma conjunta.

	- Familia de Documento DGE: Informe.
<b>Atributos Documento GDE:</b>	- Template: NO - Numeración Especial: NO. - Reservado: NO.
<b>Repartición Creadora:</b>	- NO Restringsida.
<b>Firma:</b>	- Firma Token: NO. - Firma Conjunta: SI. - Control de Usuario Firmante: NO. - Firma Externa: NO.
<b>ID:</b>	010-040

#### IP-010-050: Pase para su prosecución

<b>Descripción:</b>	La Coordinación de CUT pasa el Expediente Electrónico al organismo solicitante para su prosecución.
<b>Sistema/Aplicación</b>	- Expediente Electrónico (GDE)

#### Providencia

<b>Metadatos:</b>	- Documento de Generación Automática.
<b>Documento GDE:</b>	- Tipo de Documento DGE: Providencia. - Familia de Documento DGE: Providencia.
<b>Atributos Documento GDE:</b>	- Template: SI. - Numeración Especial: NO. - Reservado: NO.
<b>Repartición Creadora:</b>	- NO Restringsida.
<b>Firma:</b>	- Firma Token: NO. - Firma Conjunta: NO. - Control de Usuario Firmante: NO. - Firma Externa: NO.
<b>ID:</b>	010-050

#### IP-010-060: Enviar a Guarda Temporal

<b>Descripción:</b>	El Expediente se envía a Guarda Temporal.
<b>Sistema/Aplicación</b>	- Expediente Electrónico (GDE)

#### Providencia

<b>Metadatos:</b>	- Documento de Generación Automática.
<b>Documento GDE:</b>	- Tipo de Documento DGE: Providencia. - Familia de Documento DGE: Providencia.
<b>Atributos Documento GDE:</b>	- Template: SI. - Numeración Especial: NO.

	- Reservado: NO.
<b>Repartición Creadora:</b>	- NO Restringida.
<b>Firma:</b>	- Firma Token: NO. - Firma Conjunta: NO. - Control de Usuario Firmante: NO. - Firma Externa: NO.
<b>ID:</b>	010-060

---